

借(通)用件登记

描 图

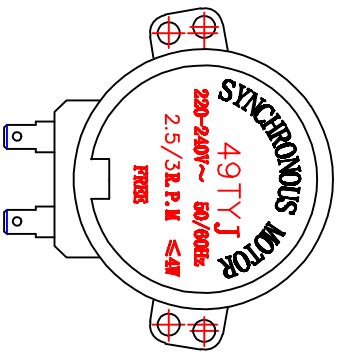
描 校

旧底图总号

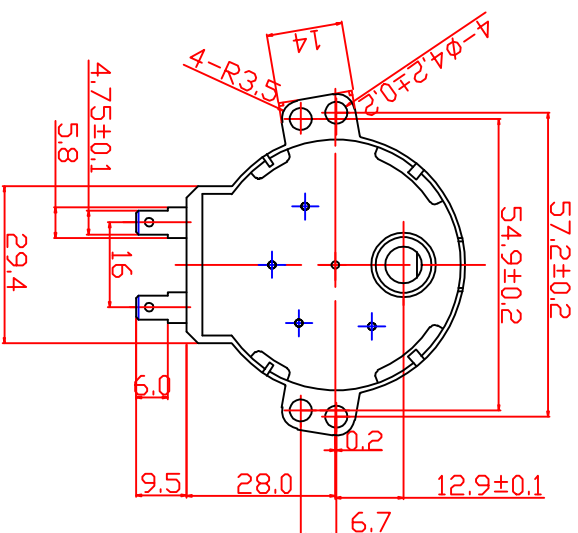
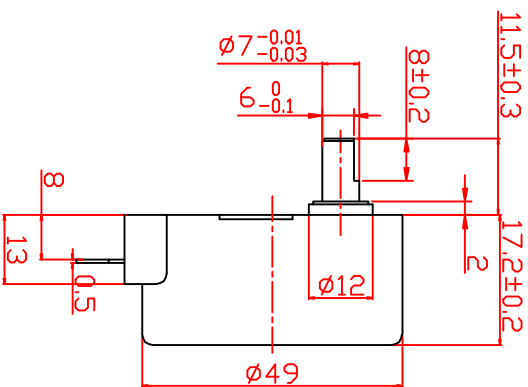
底图总号

签 字

日 期



注: 1. 转向, 轴伸端视之-FREE



### 主要电气性能

### SPECIFICATION

- |           |                     |         |                            |                     |         |
|-----------|---------------------|---------|----------------------------|---------------------|---------|
| 1. 额定电压:  | 220-240V~           | 50/60Hz | 1. Rated voltage:          | 220-240V~           | 50/60Hz |
| 2. 空载功率:  | $\le 4W$            |         | 2. Power consumption:      | $\le 4W$            |         |
| 3. 空载电流:  | $\le 25mA$          |         | 3. Input current:          | $\le 25mA$          |         |
| 4. 输出扭矩:  | $\ge 75gf \cdot cm$ |         | 4. Torque:                 | $\ge 75gf \cdot cm$ |         |
| 5. 转 速:   | 2.5/3R.P.M          |         | 5. Speed:                  | 2.5/3R.P.M          |         |
| 6. 启动电压:  | $\le 176V$          |         | 6. Starting voltage:       | $\le 176V$          |         |
| 7. 绝缘电阻:  | $\ge 100 M\Omega$   |         | 7. Insulation resistance:  | $\ge 100 M\Omega$   |         |
| 8. 绝缘强度:  | 1500VAC/1min        |         | 8. Dielectric strength:    | 1500VAC/1min        |         |
| 9. 噪 声:   | $\le 40dB$          |         | 9. Noise:                  | $\le 40dB$          |         |
| 10. 温 升:  | $\le 7K$            |         | 10. Coil temperature rise: | $\le 7K$            |         |
| 11. 绝缘等级: | E                   |         | 11. Insulation class:      | E                   |         |

设计	校核	审核	工艺	批准	日期	年月日	TTM462	阶段标记	质量	比例	外形图
								S			
							共 1 张	第 1 张			